

我々は多種多様な光を創造します

WACOM'S NEW Solar Simulator

mpS

Multi
Purpose
Simulator

本装置は、多様化が進む研究開発用途を中心にスモール照射面積装置ユーザー様の様々なご要求にお応えするために開発した新コンセプトモデルです。



WACOM
WACOM ELECTRIC CO., LTD.

各部分はキューブ型のユニットモジュールで構成されており、用途に応じてオプションユニット拡張によりアップグレードが可能です。ローエンドスペックから2光源タイプなどのハイエンドスペックまで、幅広く対応いたします。

System

Top Cube

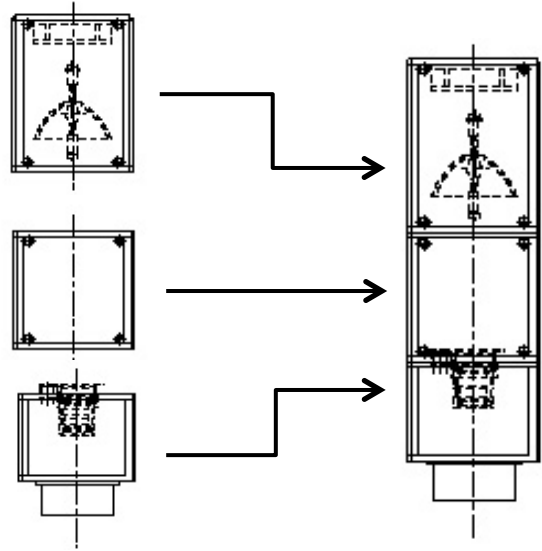
- ☆ Xenon Lamp
- ☆ Halogen Lamp
- ☆ Metal-halide Lamp

Center Cube

- ☆ Plane mirror
- ☆ Half mirror
- ☆ Various filters

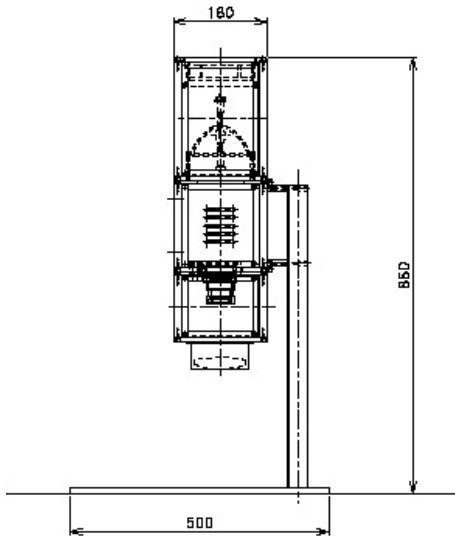
Bottom Cube

- ☆ Collimator lens
- ☆ Integrator lens
- ☆ Condenser lens



Example

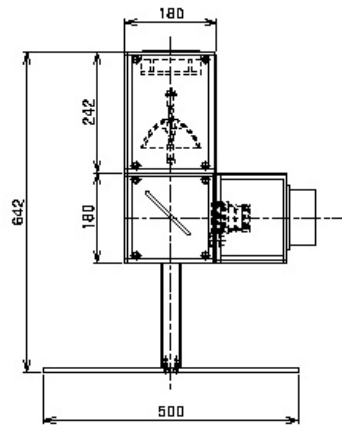
ex.1



Top Cube: Xenon Lamp
Center Cube: Blank
Bottom Cube: Collimator lens

Basic type

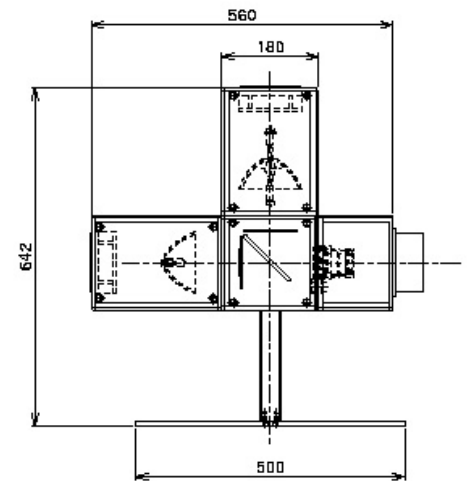
ex.2



Top Cube: Xenon Lamp
Center Cube: Plane mirror
Bottom Cube: Collimator lens

Horizontal type

ex.3

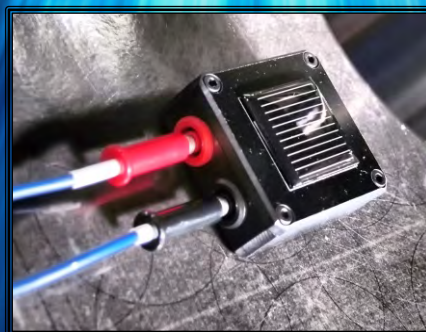


Top Cube: Xenon Lamp & Halogen Lamp
Center Cube: Half mirror
Bottom Cube: Collimator lens

Super Solar Simulator type



* Picture: Basic type



* 装置調整用簡易基準セルもご用意できます。
(弊社デモ機による値付)

株式会社 ワコム電創

東京事業所 装置営業部
東京都台東区上野5丁目13番11
第2オリエントビル 4階
<http://www.wacom-ele.co.jp>
Tel: 03-5816-2503
Fax: 03-5816-2504

WACOM

WACOM ELECTRIC CO., LTD.